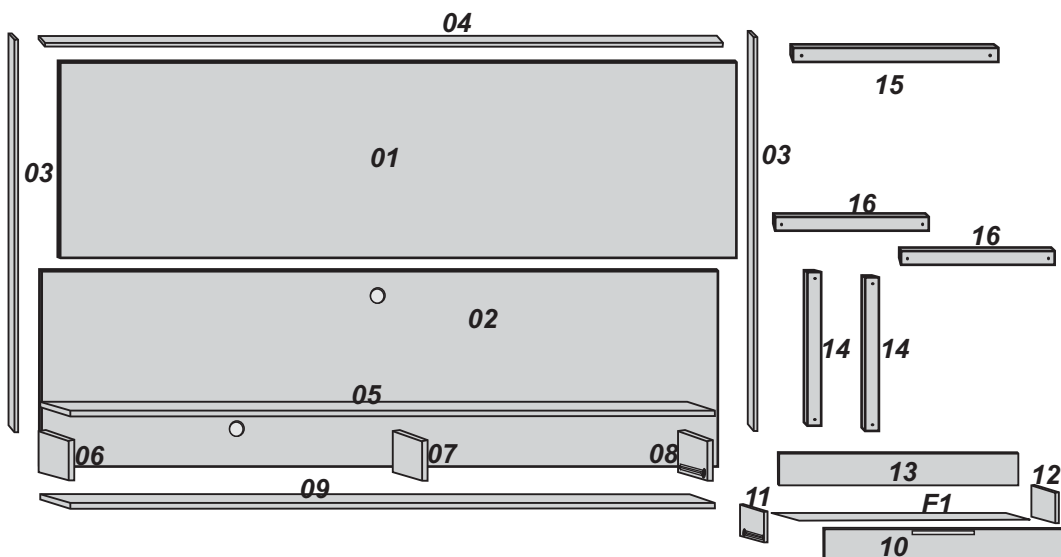




PAINEL EURO

www.imcal.com.br - assistenciatecnica@imcal.com.br

(55) 17 - 3283-9100



IDENTIFICAÇÃO DAS PEÇAS / IDENTIFICACIÓN DE LAS PIEZAS / PIECES IDENTIFICATION

PORTUGUÊS

01 - Painel Superior
 02 - Painel Inferior
 03 - Régua Lateral
 04 - Régua Superior
 05 - Base
 06 - Lateral Esquerda
 07 - Lateral Central
 08 - Lateral Direita
 09 - Tampo
 10 - Frente Gaveta
 11 - Lateral Esquerda Gaveta
 12 - Lateral Direita Gaveta
 13 - Contra Fundo Gaveta
 14 - Régua União
 15 - Régua Maior - Parede
 16 - Régua Menor - Parede
 F1 - Fundo Gaveta

ESPAÑOL

01 - Panel Superior
 02 - Panel Inferior
 03 - Regla Lado
 04 - Regla Superior
 05 - Base
 06 - Lado Izquierdo
 07 - Lado Central
 08 - Lado Derecho
 09 - Cubierta
 10 - Frente Cajón
 11 - Lado Izquierdo Cajón
 12 - Lado Derecho Cajón
 13 - Trasera Cajón
 14 - Regla Unión
 15 - Regla Mayor - Pared
 16 - Regla Pequeña Pared
 F1 - Fondo Cajón

ENGLISH

01 - Panel Upper
 02 - Panel Lower
 03 - Ruler Side
 04 - Ruler Upper
 05 - Base
 06 - Side Left
 07 - Side Center
 08 - Side Right
 09 - Top
 10 - Front Drawer
 11 - Side Left Drawer
 12 - Side Right Drawer
 13 - Bottom Drawer
 14 - Ruler Union
 15 - Ruler Large - Wall
 16 - Ruler Small - Wall
 F1 - Back Drawer

ACESSÓRIOS

ÍTEM	DESCRIÇÃO	Quant.	ÍTEM	DESCRIÇÃO	Quant.
A	Bucha S10	07	L	Suporte TV	02
B	Parafuso 6,0x70	07	M	Suporte TV	02
D	Chapinha Ferro	02	N	Minifix 15 mm	08
E	Passa Fio	02	O	Tambor 15 mm	08
F	Arruela	04	P	Cavilha 6x30	14
G	Parafuso M5x16	04	Q	Parafuso 5,0x35	16
H	Parafuso M6x16	04	R	Parafuso 3,0x12	14
I	Parafuso M6x25	04	S	Corrediça 300 mm	01
J	Porca Sextavada	04	T	Parafuso 4,0x25	21
K	Suporte Painel	02	U	Puxador 100 mm	01
			V	Tampa 15 mm	08
			X	Parafuso M8x16	04

COMO CONSERVAR MELHOR O SEU MÓVEL / MANTENIENDO SU MOBILIARIO / MAINTAINING YOUR FURNITURE

LIMPEZA DO MÓVEL / LIMPIANDO SU MOBILIARIO / CLEANING

Na remoção da poeira utilizar flanela limpa e levemente umedecida, em seguida flanela seca para remoção da umidade.

Para limpar el polvo utiliza una franela limpia y humedecida y después una franela seca para quitar la humedad.

To remove dust use a clean flannel slightly moistened and afterwards a dry flannel to remove the humidity.

RECOMENDAÇÕES DE USO / RECOMENDACIONES DE USO / USE RECOMMENDATIONS

Não expor a luz solar e locais úmidos
 No exponga a la luz solar y lugares húmedos
 Do not expose to sun light and humid places

Não encostar o móvel na parede para evitar transmissão de umidade.
 No apoye el mobiliario en la pared evitar la transmisión de humedad
 Do not lean the furniture in the wall to avoid humidity transmission

Não movimentar o móvel com os rodízios travados
 No mueva su mobiliario con las ruedas cerradas
 Do not move your furniture with the wheels locked

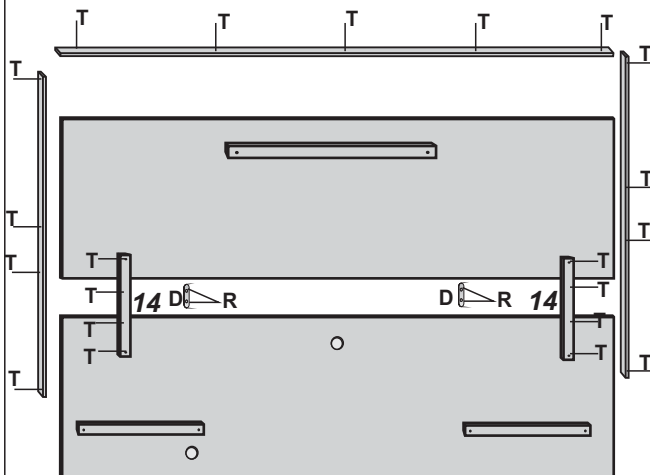
1º PASSO / PASO / STEP

Verso

D 02 un

R 04 un

T 21 un



2º PASSO / PASO / STEP

S 01 un

U 06 un

V 06 un

P 06 un

Q 06 un

O 06 un

N 06 un

5º PASSO / PASO / STEP

Montagem na TV

L 02 un

M 02 un

G 04 un

H 04 un

X 04 un

Verifique os parafusos corretos (G ou H ou X) para fixar os suportes «L» e «M» na TV.

6º PASSO / PASO / STEP

R 06 un

U 01 un

N 02 un

P 04 un

Q 02 un

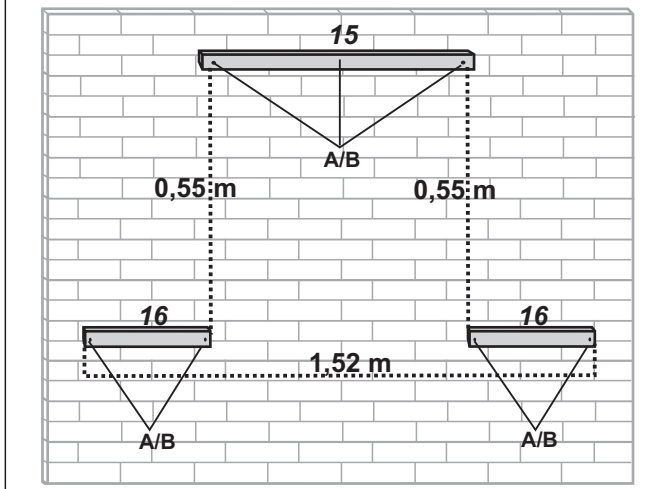
O 02 un

V 02 un

4º PASSO / PASO / STEP

A 07 un

B 07 un



3º PASSO / PASO / STEP

Q 08 un

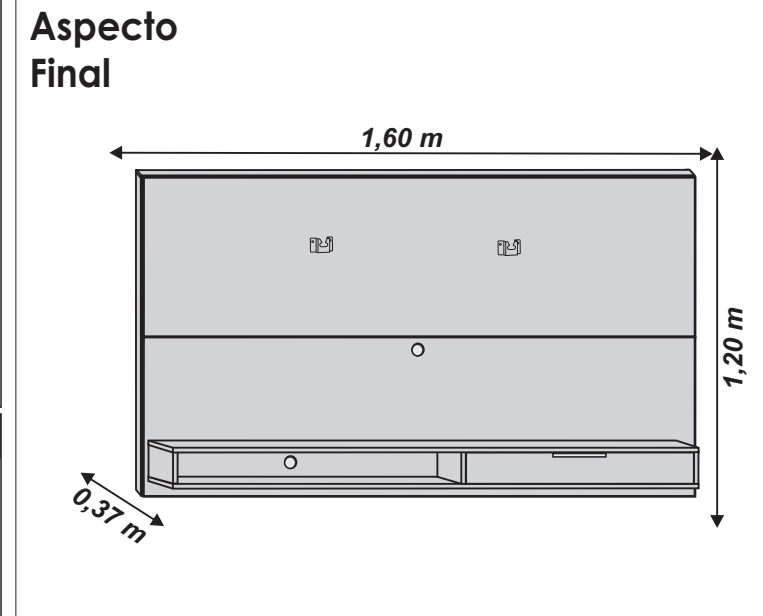
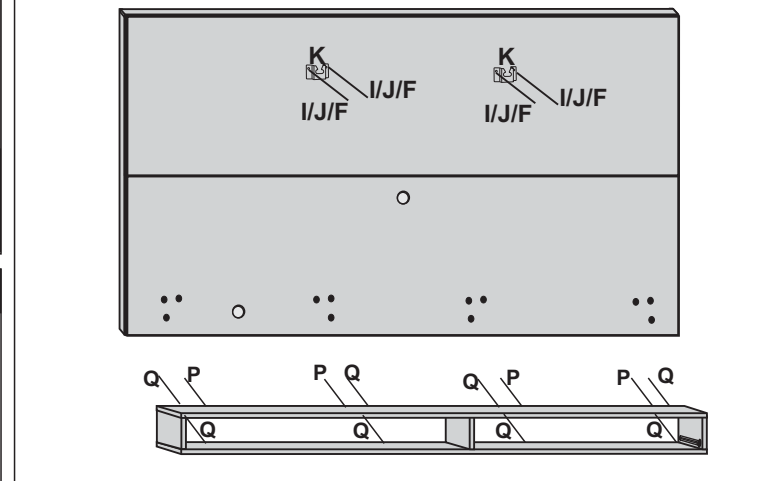
P 04 un

J 04 un

I 04 un

K 02 un

F 04 un



Tenha em mãos: / Tenga en manos: / Tools:

